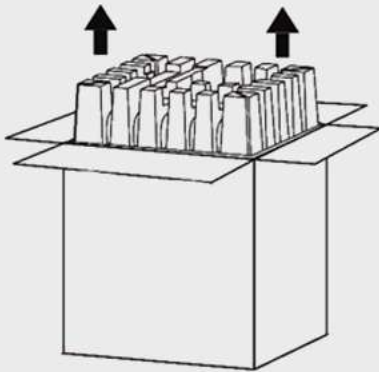


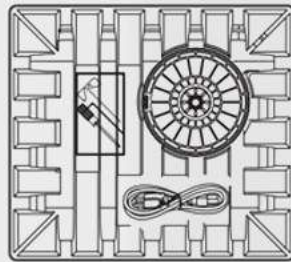


SHAREBOT

Quick Start guide for SHAREBOT ONE



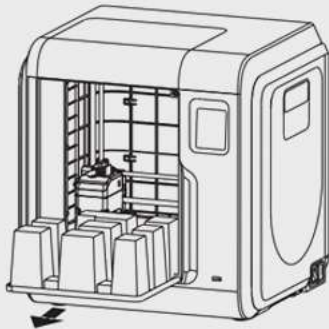
● Rimuovi l'imballaggio di protezione sopra la scatola



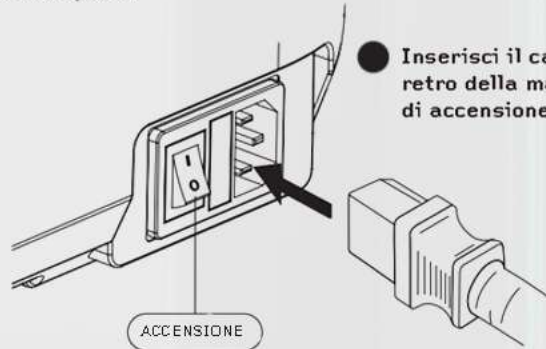
● Attenzione! , il cavo di alimentazione e il filamento sono all'interno dell'imballaggio di protezione



● Estrai la stampante dalla scatola



● Apri lo sportello frontale, ed estrai l'imballaggio all'interno della stampante

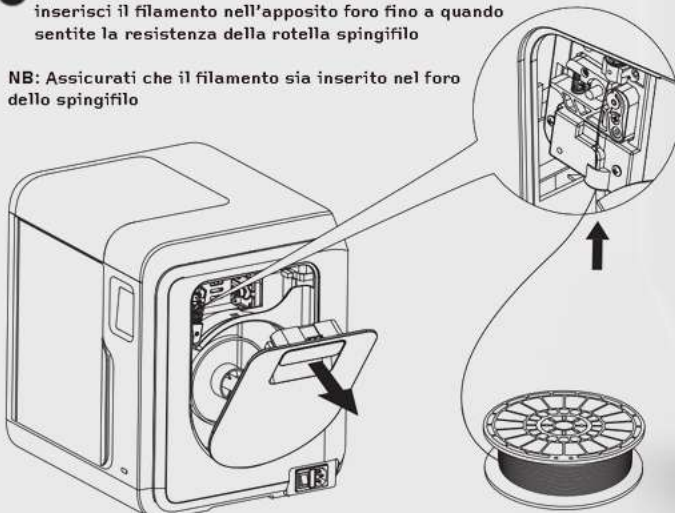


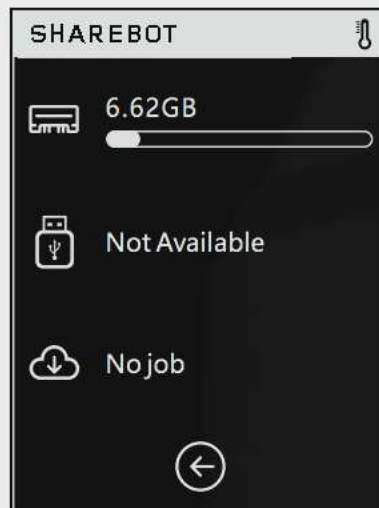
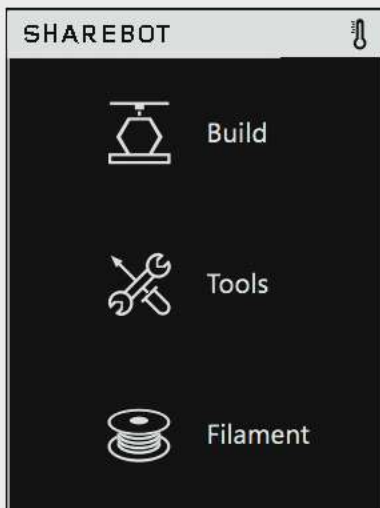
● Inserisci il cavo di alimentazione nel retro della macchina e premi il tasto di accensione

CARICO FILAMENTO

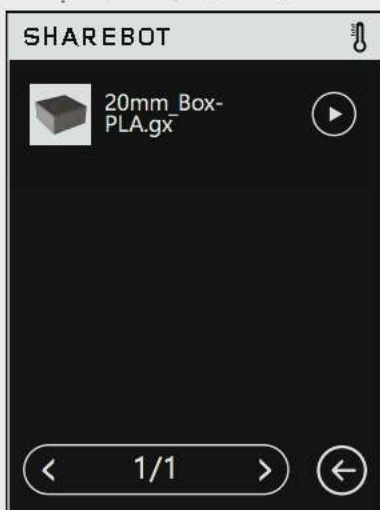
● Apri lo sportello sulla destra della stampante e inserisci il filamento nell'apposito foro fino a quando sentite la resistenza della rotella spingifilo

NB: Assicuratevi che il filamento sia inserito nel foro dello spingifilo

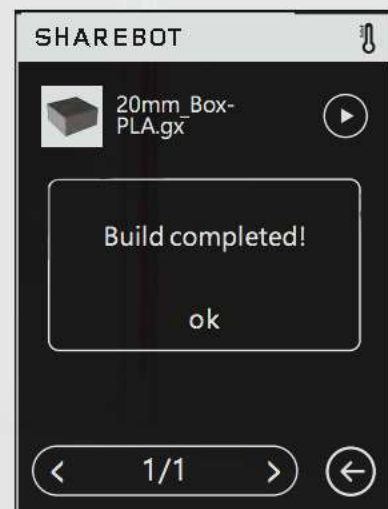
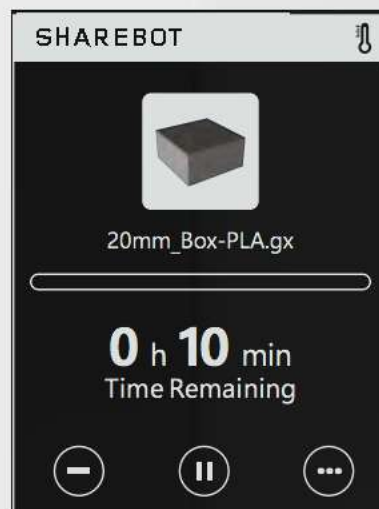
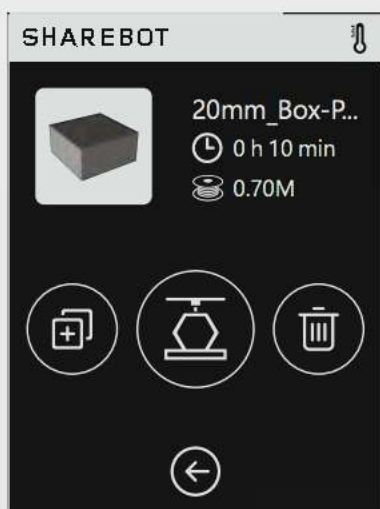




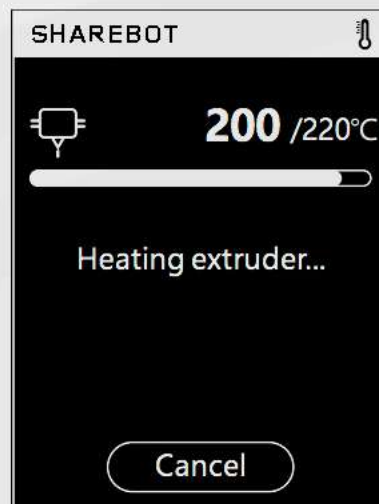
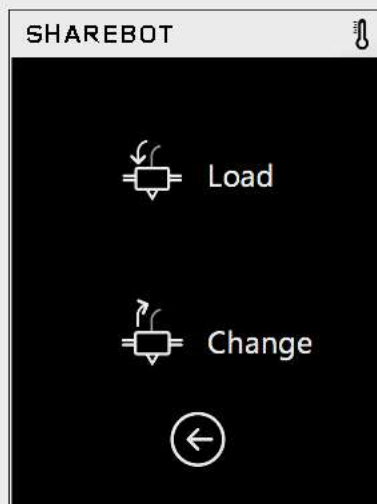
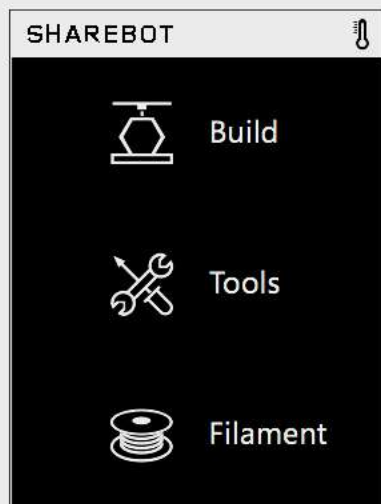
- **Clicca (Build), scegli il file da stampare dalla memoria interna, dall'USB o dal cloud**



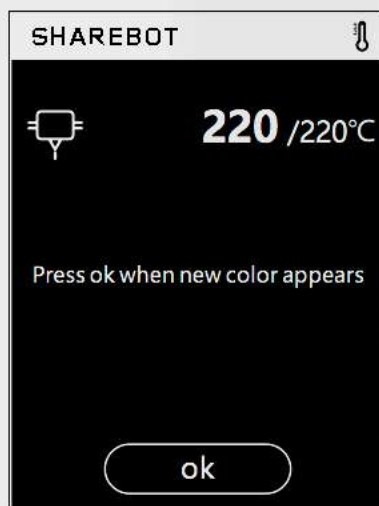
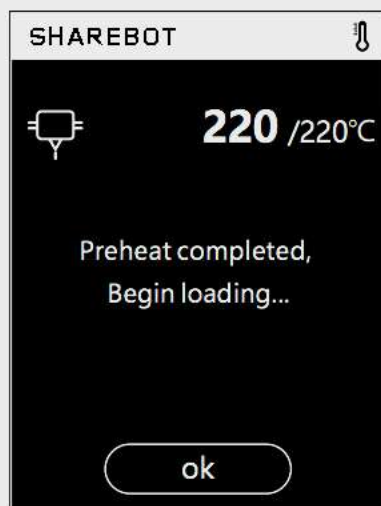
- **Scegli il modello da stampare , clicca (▶) sulla destra per iniziare a la stampa o clicca sulla foto del modello per entrare nella pagina dettagli , clicca (🖨️) per iniziare la stampa**



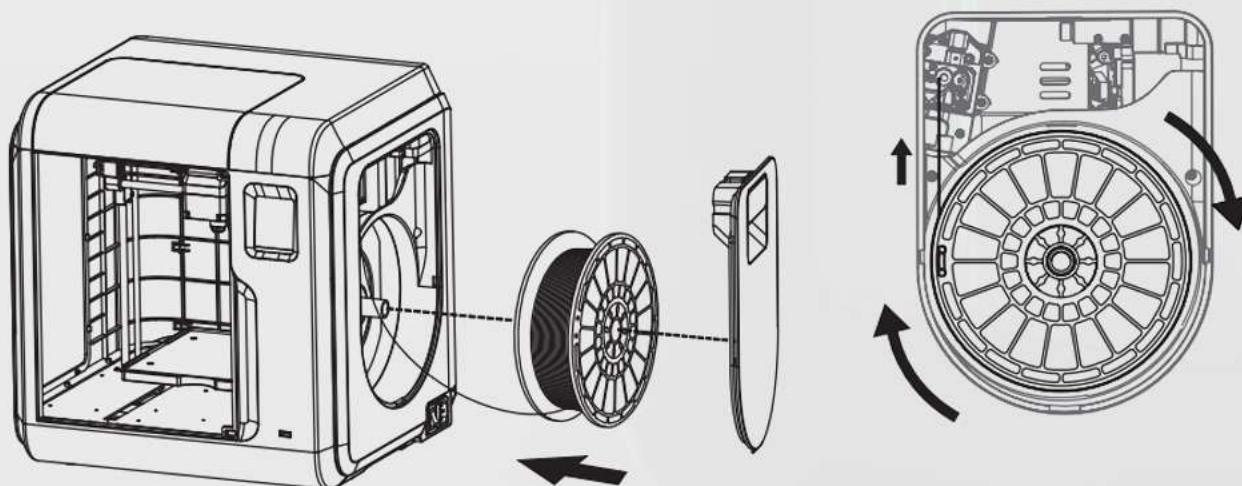
- **L'estrusore si riscaldere automaticamente e quando raggiungerà la temperatura esatta, la stampante inizierà a costruire il modello. Quando la stampa sarà terminata sentirete un suono e potrete vedere sul monitor una notifica di fine stampa.**



- **Clicca (FILament)--Clicca (Load)--Dopo che ha completato --Clicca (Ok)**

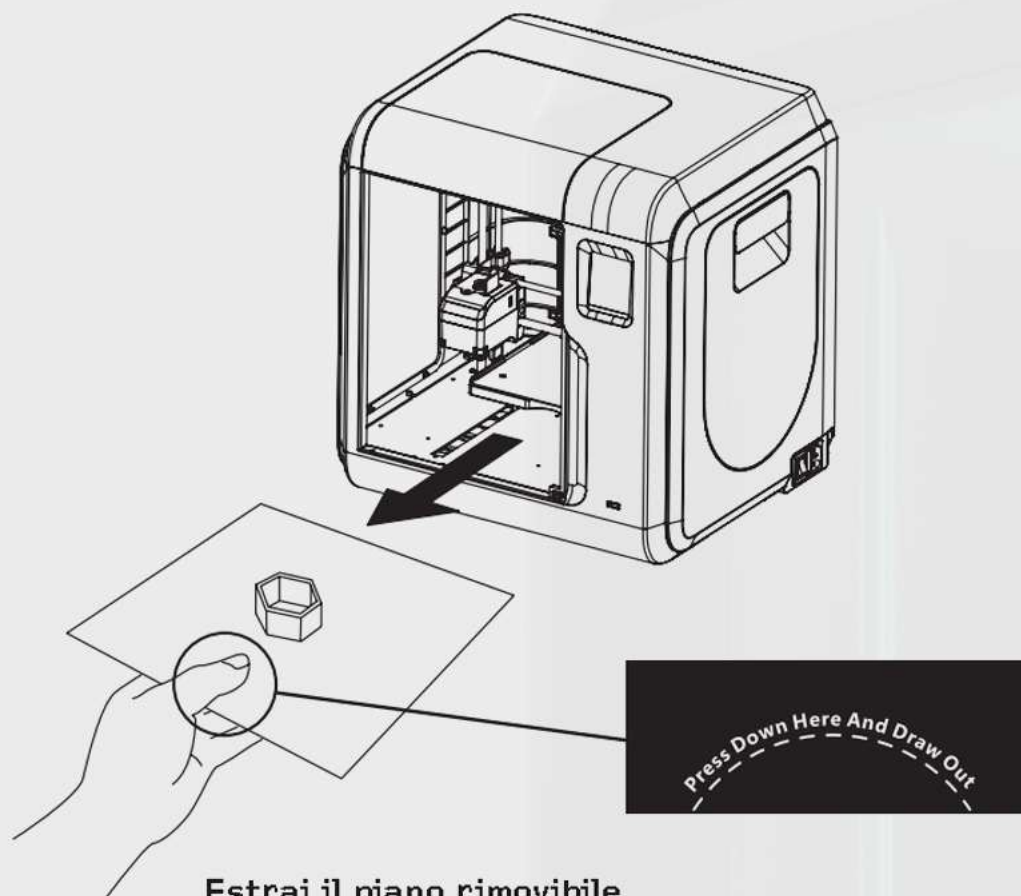


- **Quando vedi il filamento scendere dall'estrusore, il caricamento è completato, quindi clicca (Ok)
Metti la bobina di filamento sull'apposito supporto e chiudi lo sportello**



Controlla la direzione del filamento e assicurati che sia posizionata in senso orario come mostra l'immagine

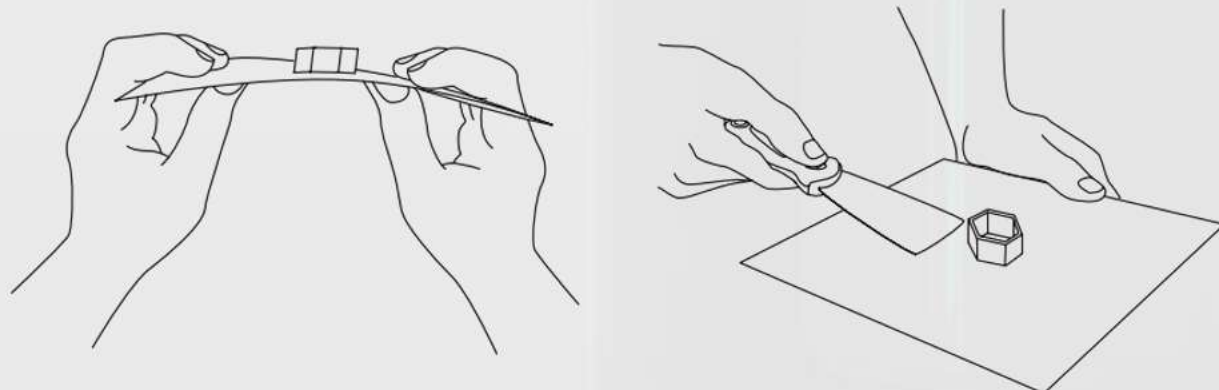
RIMOZIONE MODELLO



Estrai il piano rimovibile

ATTENZIONE

Quando la stampa è terminata, è possibile che l'estrusore e il piano possano essere caldi, fai attenzione a iniziare la rimozione dopo che il tutto si è raffreddato



Piega leggermente il piano facendo il modo che il si separi dalla parte inferiore del pezzo (Si consiglia di utilizzare una spatola per aiutarsi in questa operazione)